

Калашников, 114е
491



ЗАО «ТЕРМИКО»



Госреестр № 46156-10

ОКП 421141

Комплект термометров сопротивления из платины технических разностных

КТПТР-01

Паспорт

ЕМТК 07.0000.00 ПС

Москва
Российская Федерация

Подключение и принцип действия
Подключение термометров производится в соответствии со схемой включения чувствительного элемента (рис.1) и маркировкой на контактной колодке.
Принцип работы комплекта основан на пропорциональном изменении электрического сопротивления двух подобранных по сопротивлению и температурному коэффициенту термопреобразователей от измеряемой температуры.
Во избежание выхода термопреобразователя из строя запрещается:

- Проворачивать контактную головку относительно корпуса;
 - Пропускать через термометр сопротивления ток более 10 мА
- Рекомендации по установке термометров**

Чувствительная часть термометра находится в начале его рабочей части и определяется размером примененного в нем проволоочного ЧЭ (см. основные технические характеристики). Термометр с проволоочным ЧЭ должен быть погружен в теплоноситель не менее чем на минимальную глубину погружения. Термометр (в гильзе или без нее) может быть установлен любым способом – под прямым углом к теплоносителю, навстречу ему или под углом, но так, чтобы его чувствительная часть приходилась на зону 0,3...0,7 Ду (ГОСТ 8.563.2-97). Гильзу необходимо заполнить маслом (напр. индустриальным), а сам трубопровод и выступающие над ним части термометра, гильзы и бобышки теплоизолировать не менее чем сантиметровым слоем изоляции (напр. минватой).

Хранение и транспортирование

Комплект термометров должен храниться в упаковке предприятия изготовителя согласно условий хранения 3 по ГОСТ 15150-69.
Воздух в помещении, в котором хранится комплект термометров, не должен содержать коррозионно-активных веществ.

Транспортирование комплекта термометров должно соответствовать условиям 5 по ГОСТ 15150-69.

Поверка

Поверка комплектов термометров производится в соответствии с ГОСТ 8.461-2009 и разделом 3 «Методика поверки» в руководстве по эксплуатации ЕМТК 07.0000.00 РЭ
Межповерочный интервал 4 года.

Сведения о поверке			
Дата текущей поверки	Результаты поверки	Дата очередной поверки	Подпись и клеймо поверителя
02 ОКТ 2013	ГОДЕН	02 ОКТ 2017	
06.09.14	Годен	06.09.21	



Контактные реквизиты изготовителя:
124460, г. Москва, а/я 82, ЗАО "ТЕРМИКО", телефон: (495) 745-05-84, 225-30-17
факс: (495) 745-05-83

E-mail: info@termiko.ru каталог продукции на сайте www.termiko.ru

Назначение

Комплект термометров предназначен для измерения температуры и разности температур в составе теплосчетчиков и других приборов учета и контроля тепловой энергии в тепловых сетях промышленных предприятий и теплоснабжающих организаций.

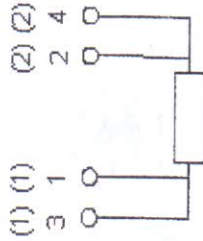
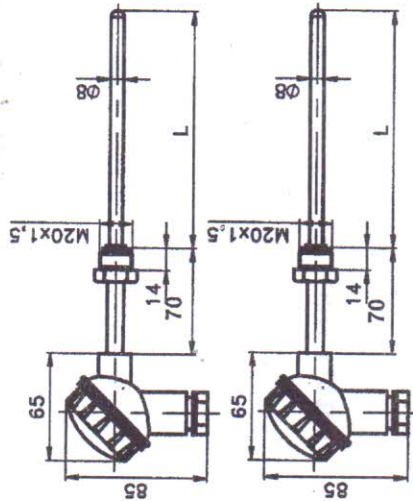


Рис. 1

Основные технические характеристики

Обозначение

Диапазон измеряемых температур t термометрами комплекта, °С

0...180

Диапазон измерения разности температур Δt комплектом, °С

0...180

НСХ термометров комплекта по ГОСТ 6651-2009

Температурный коэффициент α , °С⁻¹

Rt100

0.00385

Класс комплекта

1

Класс и допуски для каждого термометра комплекта по ГОСТ 6651-2009:

-класс комплекта 1, класс термометров АА, допуск термометров $\pm(0.1+0.0017 \times t)$ °С

-класс комплекта 2, класс термометров А, допуск термометров $\pm(0.15+0.002 \times t)$ °С

Допуск значений разности температур (Δt) для комплектов:

-класс комплекта 1 $\pm(0.05+0.001 \times \Delta t)$ °С

-класс комплекта 2 $\pm(0.10+0.002 \times \Delta t)$ °С

Тип чувствительного элемента

плёночный

Номинальный измерительный ток для термометров комплекта, мА

1

Время термической реакции термометров комплекта не более, с

15

Длина монтажной части, мм

60

Минимальная глубина погружения, мм

60

Условное давление, МПа

6,3

Защищённость от воздействия пыли и влаги по ГОСТ 14254-96

Виброустойчивые и вибропрочные по группе N3 ГОСТ 12997-84

Электрическое сопротивление изоляции между цепью чувствительного элемента термометра и защитной арматурой при температуре (25 ± 10) °С и относительной влажности от 30% до 80% не менее, МОм

100

Условия эксплуатации по ГОСТ 15150-69

УЗ

Указание по эксплуатации

Комплект термометров КТПТР-01 сохраняет работоспособность при изменении температуры окружающей среды от минус 50 до 50 °С и влажности 98% при 35 °С.

Содержание драгоценных металлов (для проволочных ЧЭ)

Платина (на один комплект), г 0,0256

Серебро (на один комплект), г 0,0939

Гарантии изготовителя

Гарантийный срок (соответствие требованиям ТУ 4211-070-17113168-10) - 4 года со дня выпуска при соблюдении условий хранения, транспортирования и эксплуатации.

Срок службы термометров - 12,5 лет.

Комплект поставки

Термометр, шт.

2

Прокладка медная, шт

2

Паспорт, экз.

1

Сведения о приемке

Комплект термометров, серийные номера

15717

15717 А

Соответствует техническим условиям

ТУ-4211-070-17113168-10

Признан годным к эксплуатации.



Дата выпуска

Октябрь 2013

Представитель изготовителя